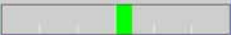


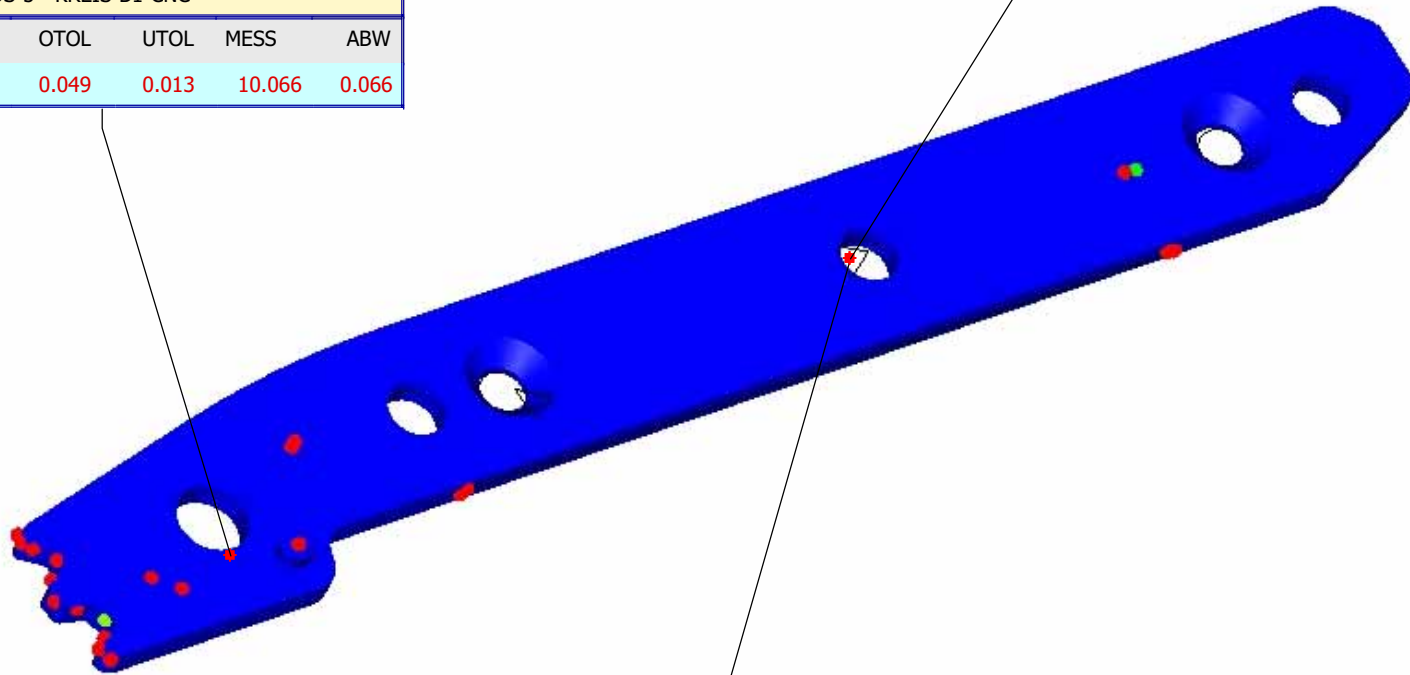
POS-1	MM	// 0.5 A					
Element	NENNWERT	MESS	OTOL	UTOL	ABW	AUSTOL	
EBENE2	0.0000	0.2879	0.5000	0.0000	0.2879	0.0000	
⊕	MM	POS-2 - 0					
ACH	NENNWERT	MESS	OTOL	UTOL	ABW	AUSTOL	
M	25.000	24.982	0.200	-0.200	-0.018	0.000	
⊕	MM	POS-3 - 0					
ACH	NENNWERT	MESS	OTOL	UTOL	ABW	AUSTOL	
M	2.400	2.485	0.100	-0.100	0.085	0.000	
⊕	MM	POS-4 - ZAPFEN-4.6					
ACH	NENNWERT	MESS	OTOL	UTOL	ABW	AUSTOL	
X	-2979.181	-2978.977	0.300	-0.300	0.204	0.000	
Y	273.419	273.470	0.300	-0.300	0.051	0.000	
⊕	MM	POS-5 - KREIS-B1-CNC					
ACH	NENNWERT	MESS	OTOL	UTOL	ABW	AUSTOL	
D	10.000	10.066	0.049	0.013	0.066	0.017	
POS-6	MM	▱ 0.15					
Element	NENNWERT	MESS	OTOL	UTOL	ABW	AUSTOL	
EBENE2	0.0000	0.0121	0.1500		0.0121	0.0000	
⊕	MM	POS-7 - 0					
ACH	NENNWERT	MESS	OTOL	UTOL	ABW	AUSTOL	
M	4.600	4.550	0.100	-0.100	-0.050	0.000	
POS-8	MM	⌒ 0.1 A B C FORM_UND_LAGE					
Element	NENNWERT	MESS	OTOL	UTOL	ABW	AUSTOL	
Gruppe	0.0000	0.0811	0.0000		0.0811	0.0000	
⊕	MM	POS-9 - DM-8-1					
ACH	NENNWERT	MESS	OTOL	UTOL	ABW	AUSTOL	
D	8.000	8.014	0.100	-0.100	0.014	0.000	
⊕	MM	POS-10 - DM-8-2					
ACH	NENNWERT	MESS	OTOL	UTOL	ABW	AUSTOL	
D	8.000	8.020	0.100	-0.100	0.020	0.000	
⊕	MM	POS-11 - DM-8-3					
ACH	NENNWERT	MESS	OTOL	UTOL	ABW	AUSTOL	
D	8.000	8.017	0.100	-0.100	0.017	0.000	
⊕	MM	POS-12 - SENKUNG-1					
ACH	NENNWERT	MESS	OTOL	UTOL	ABW	AUSTOL	
D	6.600	6.606	0.100	-0.100	0.006	0.000	

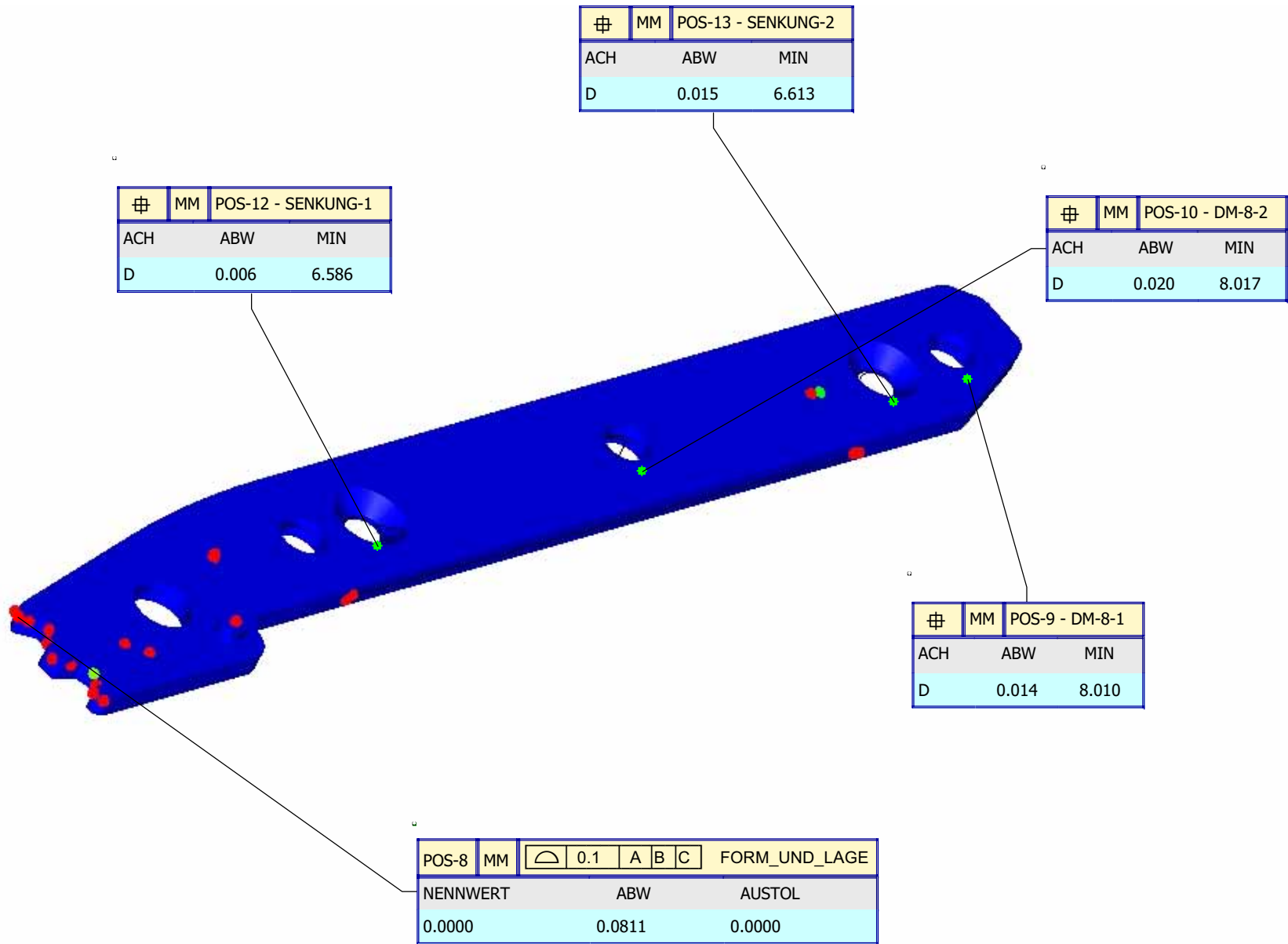
⊕	MM	POS-13 - SENKUNG-2					
ACH	NENNWERT	MESS	OTOL	UTOL	ABW	AUSTOL	
D	6.600	6.615	0.100	-0.100	0.015	0.000	

⊕	MM	POS-5 - KREIS-B1-CNC			
ACH	NENNWERT	OTOL	UTOL	MESS	ABW
D	10.000	0.049	0.013	10.066	0.066

POS-6	MM		0.15
EBENE2		0.0000	

POS-1	MM		0.5	A
EBENE2		0.0000		

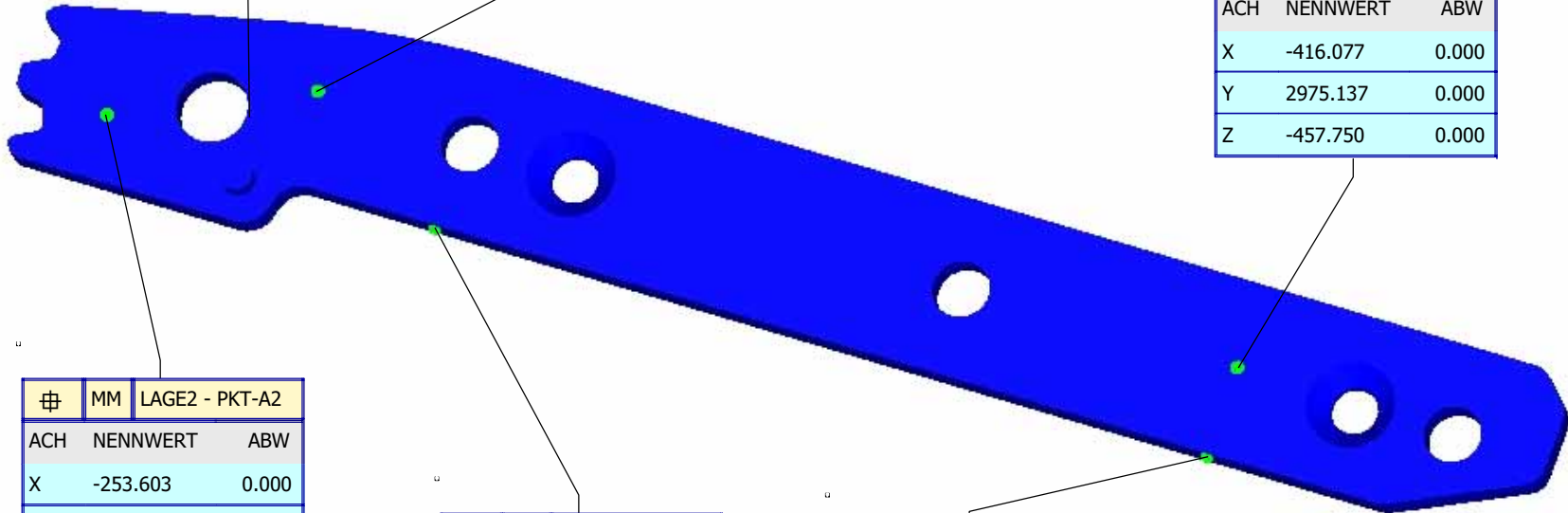




⊕	MM	LAGE4 - PKT-B1
ACH	NENNWERT	ABW
X	-267.431	0.000
Y	2988.764	0.000
D	10.000	0.000

⊕	MM	LAGE1 - PKT-A1
ACH	NENNWERT	ABW
X	-281.422	0.000
Y	2993.317	0.000
Z	-457.750	0.000

⊕	MM	LAGE3 - PKT-A3
ACH	NENNWERT	ABW
X	-416.077	0.000
Y	2975.137	0.000
Z	-457.750	0.000



⊕	MM	LAGE2 - PKT-A2
ACH	NENNWERT	ABW
X	-253.603	0.000
Y	2984.960	0.000
Z	-458.910	0.000

⊕	MM	LAGE6 - PKT-C2
ACH	NENNWERT	ABW
X	-301.396	0.000
Y	2977.259	0.000
Z	-456.116	0.000

⊕	MM	LAGE5 - PKT-C1
ACH	NENNWERT	ABW
X	-414.441	0.000
Y	2962.491	0.000
Z	-456.417	0.000

